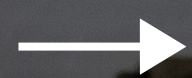


Focus prodotti  
Manutenzione

**Saldatura e riporti su alluminio  
al silicio di varia composizione.**



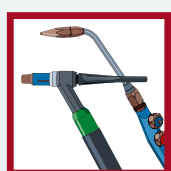
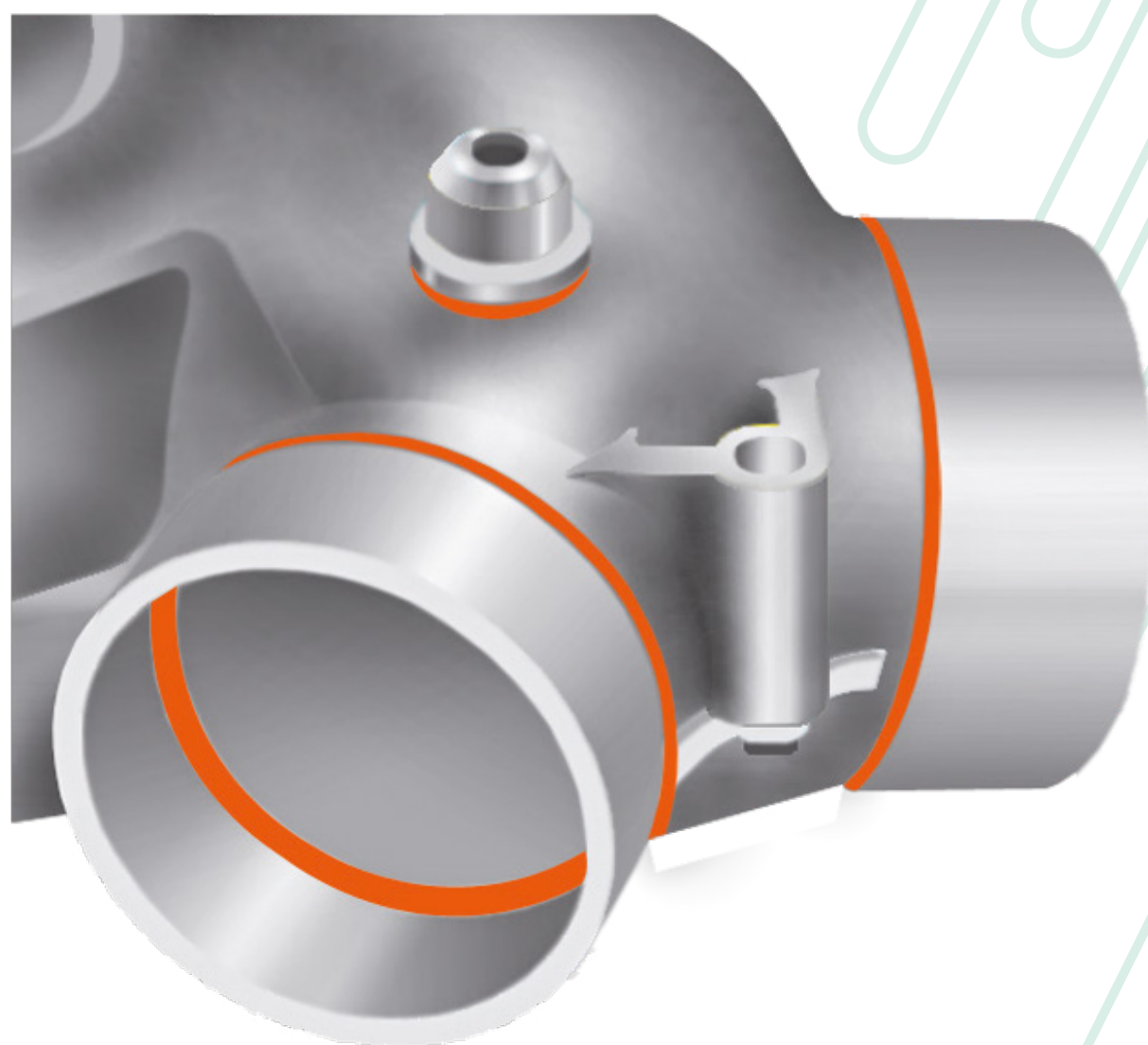
Prodotti consigliati:

- **KOY 526**
- **KOY 524 S**
- **KOY 370 S**

THE WELDING GROUP

**COMMERSALD**

Scopri le caratteristiche tecniche e di utilizzo.



**526**

DIAMETRI DISP. (mm)		VALORI MECCANICI TIPICI		
1.6 - 2 - 2.4 - 3.2 - 4 - 4.8		<b>R<sub>m</sub></b> N/mm <sup>2</sup> <b>150</b>	<b>R<sub>s</sub></b> N/mm <sup>2</sup> <b>75</b>	<b>A%</b> % <b>10</b>



**370 S**

DIAMETRI DISP. (mm)	GAS DI PROTEZIONE	VALORI MECCANICI TIPICI		
0.8 - 1 - 1.2 - 1.6 - 2	Argon puro	<b>R<sub>m</sub></b> N/mm <sup>2</sup> <b>150</b>	<b>R<sub>s</sub></b> N/mm <sup>2</sup> <b>75</b>	<b>A%</b> % <b>12</b>