

Focus prodotti  
Manutenzione

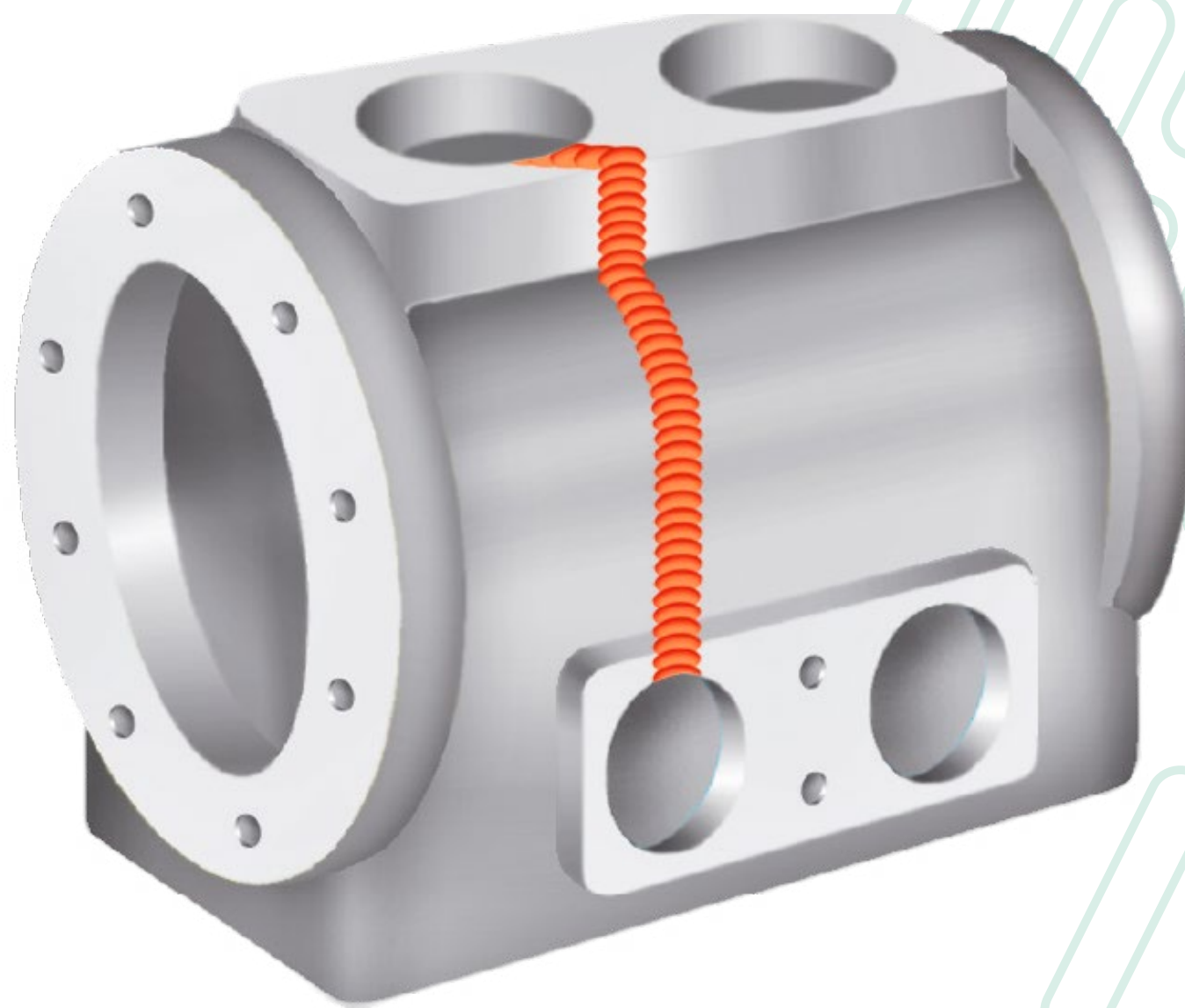
**Unioni perfette su pareti sottili.**

→ Prodotti consigliati: • **Elettrodo KOY 15S**

THE WELDING GROUP

**COMMERSALD**

Scopri le caratteristiche tecniche e di utilizzo.



15 S

DIAMETRI DISP. (mm)	POSIZIONI DI SALD.	Rivestimento	VALORI MECCANICI TIPICI	
2.5 - 3.2 - 4	1 - 2 - 3 - 5 - 6	Grafitico	<b>R<sub>m</sub></b> N/mm <sup>2</sup> 450	▼ HB 200