

Focus prodotti
Manutenzione

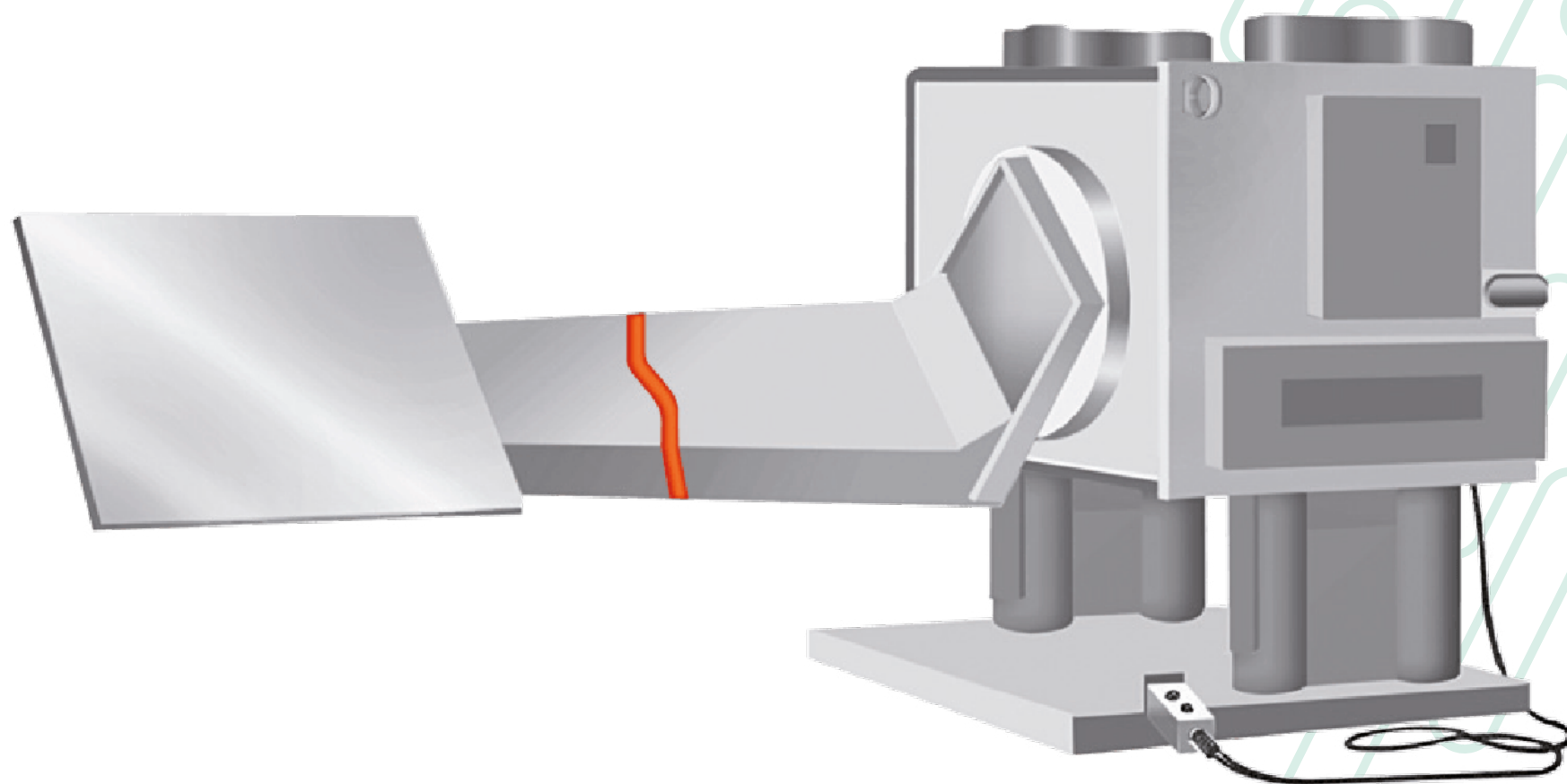
Saldatura altoresistente su acciaio Casi estremi

→ Prodotti consigliati: • **KOY 1352**

THE WELDING GROUP

COMMERSALD

Scopri le caratteristiche tecniche e di utilizzo.



1352

DIAMETRI DISP. (mm)	POSIZIONI DI SALD.	Rivestimento	VALORI MECCANICI TIPICI			
2.5 - 3.2 - 4	1 - 2 - 5	Rutilbasico	R_m N/mm ² 760	R_s N/mm ² 490	A% % 30	▼ dopo sald. HB 240